



# ALÇAK GERİLİM KANCA SERFİL KLEMENS

## TEKNİK ŞARTNAMESİ

**KONU** : Alçak Gerilim Branşman Kanca Serfil  
**DOKÜMAN NO.** : DI-TS-001 **TOPLAM SAYFA** : 5  
**REVİZYON NO.** : 2 **YAYIN TARİHİ** : 11.07.2017  
**DOKÜMAN TİPİ** : Teknik Şartname  
**DAĞITIM** : Dağıtım Şirketi

SAYFA	TARİH	REV.NO.	REVİZYON NEDENİ	REVİZYONU YAPAN
	17.08.2017	1	Ön sayfa format değişikliği	Malzeme ve Kalite Kontrol Uzmanı
	20.03.2019	2	Yıllık Gözden Geçirme	Malzeme ve Kalite Kontrol Uzmanı
<b>HAZIRLAYAN</b>	<b>Malzeme ve Kalite Kontrol Uzmanı</b>		<b>ONAYLAYAN</b>	<b>Malzeme ve Kalite Kontrol Müdürü</b> <b>İş Mükemmelliği Müdürü</b>

	<b>ALÇAK GERİLİM KANCA SERFİL KLEMENS TEKNİK ŞARTNAMESİ</b>	<b>DOK. NO:</b>	
		<b>DI-TS-001</b>	
		<b>REV.NO:</b>	<b>2</b>

## İÇİNDEKİLER

1. Konu ve Kapsam .....	3
2. Tanımlar ve Kısaltmalar .....	3
3. Kodlar ve Standartlar .....	3
4. Genel .....	3
4.1 Yapısal Özellikler .....	4
4.2 Elektriksel Özellikler .....	4
4.3 Etiket (İsim Plakası) ve İşaretlemelemler .....	4
5. Referans Dokümanlar .....	4
Ek- 1 .....	5

KONTROLSUZ KOPYADIR.

	<b>ALÇAK GERİLİM KANCA SERFİL KLEMENS TEKNİK ŞARTNAMESİ</b>	<b>DOK. NO:</b>	
		<b>DI-TS-001</b>	
		<b>REV.NO:</b>	<b>2</b>

## 1. Konu ve Kapsam

Bu döküman, Alçak Gerilim Sistemlerinde yeraltı hatlarda yeraltı kablodan branşman alınan ek bağlantı elemanlarını tanımlamak üzere hazırlanmıştır.

## 2. Tanımlar ve Kısaltmalar

**İŞ SAHİBİ:** İhale şartnamesinde belirtilen firma

**İŞ SAHİBİ Teknik Şartnameleri:** İlgili malzemeler için İŞ SAHİBİ tarafından teknik hususların tanımlandığı dokümanlar

**Tedarikçi:** İhale kapsamında, malzeme temini için kendisi ile sözleşme yapılan üretici veya satıcı.

**Kanca Serfil:** Yeraltı hatlarında branşman almak için kullanılacak olan yardımcı klemens

## 3. Kodlar ve Standartlar

Kanca Serfil için, atıfta bulunan tüm standartlar ve şartnamelerin, bu şartnamelere İŞ SAHİBİ tarafından yapılan eklentilerin ve İŞ SAHİBİ Teknik şartnamelerinin ihale tarihindeki güncel hallerine uygun olacaktır.

## 4. Genel

- Kanca Serfil'lere ait testler TS 12123 bağlayıcılar ve TS EN 61238 sıkıştırılmalı ve mekanik bağlayıcılar standartlarına uygun olacak şekilde yapılmış olacaktır. Çizelge I de verilen test gereksinimleri teknik rapor dosyası içerisinde sunulacaktır.

Çizelge I

Ürün gamı için test gereksinimleri:	Özel içerik
Genel	İlgili ürün – İşaretleme– Genel test durumları –
Kendinden destekli sistemler için gerilme ve süspansiyon kelepçeleri	Mekanik test – Dielektirik gerilim testi – Sıkma testi – Çevresel test
Bağlantılar	Mekanik test – Dielektirik gerilim testi – Sıkma testi – Elektriksel test – Çevresel test
Çevresel test	İklimsel ve korozyon test metodları

- Kanca serfil için İlgili standardı sağlamış markalar tercih edilecek olup, tüm markalar için İŞ SAHİBİ onayı alınacaktır.

	<b>ALÇAK GERİLİM KANCA SERFİL KLEMENS TEKNİK ŞARTNAMESİ</b>	<b>DOK. NO:</b>	
		<b>DI-TS-001</b>	
		<b>REV.NO:</b>	<b>2</b>

## 4.1 Yapısal Özellikler

- 4.1.1 Civatalarla birlikte bakır alaşımlı yay malzemesinden yapılmış rondelalar kullanılacaktır.
- 4.1.2 Kanca serfil gövdesi pirinç dökümden, bakırdan-çinko karışımından uygun sertlikte yapılacaktır
- 4.1.3 İşletme sıcaklık aralığı -30 ile +45 derece olmalı
- 4.1.4 Montaj sıcaklığı aralığı -15 ile +45 derece olmalı

## 4.2 Elektriksel Özellikler

Tam İzole Klemens'ler;

- 1000V AC dahil izole iletkenler ile birlikte kullanıma uygun olmalıdır.
- Ana ve bağlantı kablosu direnç değerleri, TS EN 61238 standardın belirtilen çevrim sayısından sonra standarttaki değerlerin içersinde kalmalıdır.

## 4.3 Etiket (İsim Plakası) ve İşaretleme

Tam İzole Klemensler deki tüm etiketler ve işaretleme;

- Ana Bağlantı Kesitleri,
- Branşman Bağlantı kesitleri,
- Ürün marka ve Modeli
- Sıkma Kırılma ölçü değeri mm cinsinden
- Ürün üzerindeki yazılar kabartma okunaklı şekilde olmalıdır. Her türlü korozyona rağmen etiket bilgileri kalıcı olmalıdır.

## 5. Referans Dokümanlar

Hizmete Özel

Hizmete Özel



**ALÇAK GERİLİM KANCA SERFİL  
KLEMENS  
TEKNİK ŞARTNAMESİ**

DOK. NO:

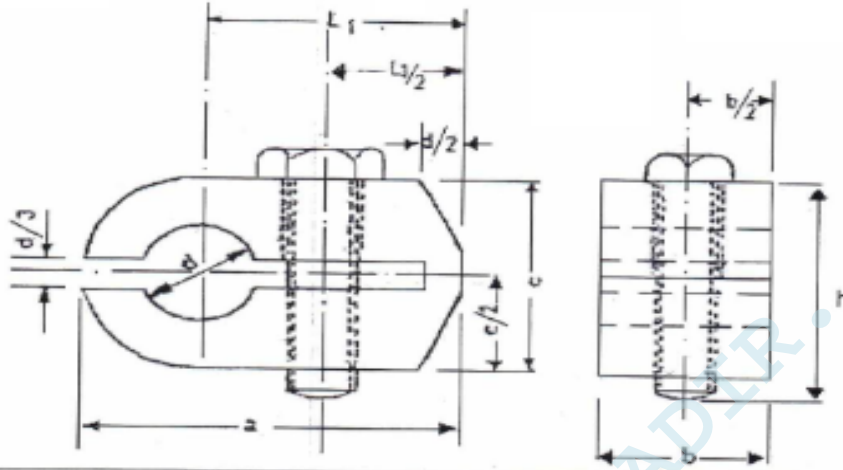
DI-TS-001

REV.NO: 2

Ek- 1

**Kanca Serfil Boyutlar**

**PİRİNÇ KANCA KLEMENS**



TİPİ	a (mm)	b (mm)	c (mm)	d (mm)	L (mm)	6 Köşe Başlı Demir Cıvata(h)
10 mm <sup>2</sup> Kanca Klemens	23	16	14	4	18	1/4x25
16 mm <sup>2</sup> Kanca Klemens	25	16	16	5	20	1/4x25
25 mm <sup>2</sup> Kanca Klemens	27	16	16	6	22	1/4x25
35 mm <sup>2</sup> Kanca Klemens	29	16	16	8	23	1/4x25
50 mm <sup>2</sup> Kanca Klemens	31	16	16	9	24	1/4x25
70 mm <sup>2</sup> Kanca Klemens	34	18	22	11	25	3/8x30
95 mm <sup>2</sup> Kanca Klemens	37	18	22	13	27	3/8x30
120 mm <sup>2</sup> Kanca Klemens	40	18	22	14	29	3/8x30
150 mm <sup>2</sup> Kanca Klemens						

-Pirinç kanca klemensler, pirinç dökümden imal edilecektir.

-Malzeme, mupak, boşluk, pürüz ihtiva etmeyecektir.

-Her klemens üzerinde gömülü baskı olarak klemens tipi yazılacaktır.